

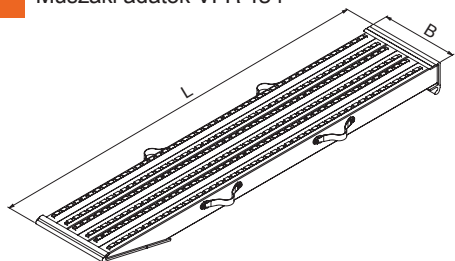
VFR 134-185  
58 tonnái/pár

28

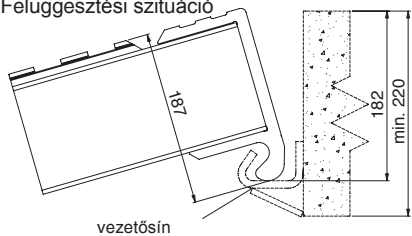


Ezek a rámpák első sorban nehéz építőipari gépek mélyrakterű kocsira való felhajtására lettek kifejlesztve. A profilrendszer alkalmazásával lehetőség nyílik teljesen egyéni variációk és teherbíráások előállítására a vevő igénye szerint.

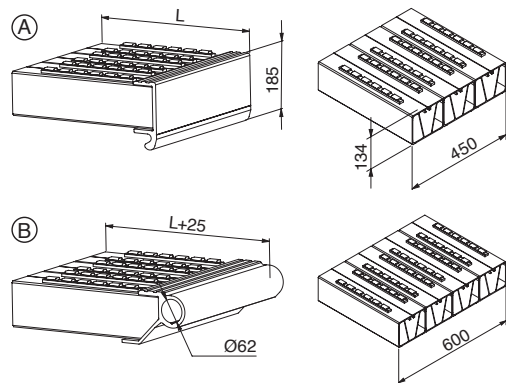
### Műszaki adatok VFR 134



### Felüggesztési szituáció

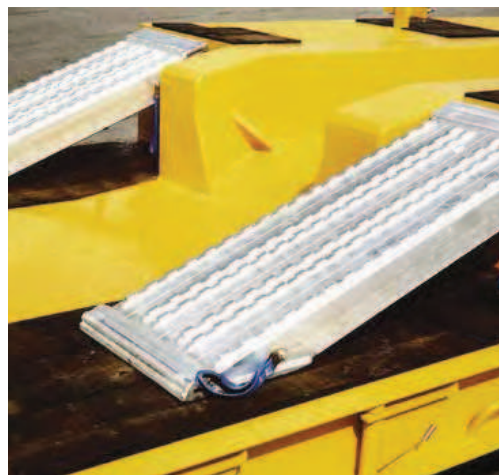


### Felfogatás

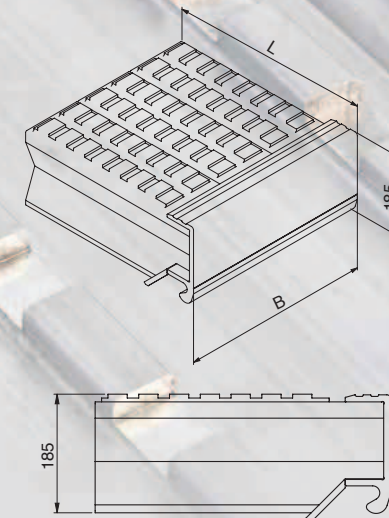


### Felfogatásvariációk:

- Ⓐ beaszktható (Rajz A)
- Ⓑ csőfelfogatás (Rajz B)



### Műszaki adatok VFR 185



Típus	Cikkszám		Hossz. L (mm)	Szél. B (mm)	Magasságkül. HD 30% (mm)	Teherbírás* (kg/pár)		Súly (kg/db)	
	Rajz Ⓐ	Rajz Ⓑ				Rajz A	Rajz B	Rajz A	Rajz B
VFR 134	134.00.000	134.04.000	2400	450	590 - 720	24030	23780	67	68
	134.00.001	134.04.001	2800	450	690 - 840	20590	20410	77	78
	134.00.007	134.04.007	3000	450	730 - 890	19220	19060	82	83
	134.00.002	134.04.002	2400	600	590 - 720	32040	31710	89	90
	134.00.003	134.04.003	2800	600	690 - 840	27460	27220	102	104
VFR 185	134.00.004	134.04.004	3000	600	730 - 890	25630	25420	109	110
	185.00.100		2000	420	500 - 610	43500		106	
	185.00.101		2400	420	590 - 720	39680		126	
	185.00.102		2000	560	460 - 570	58010		142	
Tartozék	185.00.103		2400	560	550 - 680	52900		168	
	500.00.048	VFR vezetősín, wazblank, Hosszúság 2600 mm						23	
	500.00.047	VFR vezetősín, galvanizált, Hosszúság 2600 mm						23	
	500.00.049	VFR vezetősín, wazblank, Hosszúság 950 mm						8	

\* Munkaterhelési határérték: Tengelytávolság = 2000 mm

